



**CONTADORES DE GAS**

FAMILIA CG-09  
 PAGINA 1  
 FECHA 01/03/2011

<b>CONTADOR DE MEMBRANAS</b>		<b>CODIGO</b>	<b>Qma x m3/h</b>		<b>EUROS</b>
	Elster	G4	6m3	7/8	<b>105,83</b>
	Elster	G6	10m3	1"1/4	<b>207,48</b>
	Elster	G16K	25m3	2"	<b>497,54</b>
	Actaris	G16A	25m3	2"	<b>497,54</b>
	Elster	G25	40m3	2"1/2	<b>862,72</b>
	Elster	G40	65m3	dn-65	<b>2.243,70</b>
	Elster	G65	100m3	dn-80	<b>3.030,22</b>
	Elster	G100	160m3	dn-100	<b>4.580,96</b>
<b>CONTADOR DE PISTONES</b>		<b>CODIGO</b>	<b>Qma x m3/h</b>		<b>EUROS</b>
	Elster	G16P	25m3	dn-50	<b>1.825,00</b>
	Elster	G25P	40m3	dn-50	<b>1.833,36</b>
	Elster	G40P	65m3	dn-50	<b>1.917,77</b>
	Elster	G65P	100m3	dn-50	<b>1.935,36</b>
	Elster	G100P	160m3	dn-80	<b>2.616,98</b>
	Elster	G100P	160m3	dn-80	<b>2.616,98</b>
	Elster	G160P	250m3	dn-80	<b>4.008,08</b>
	Elster	G250P	400m3	dn-100	<b>4.253,66</b>
	Elster	G400P	650m3	dn-100	<b>6.302,42</b>
	Elster	G400P	650m3	dn-150	<b>6.302,42</b>
<b>CONTADOR DE TUBINA</b>		<b>CODIGO</b>	<b>Qma x m3/h</b>		<b>EUROS</b>
	Elster	G65T	100m3	dn-50	<b>2.398,34</b>
	Elster	G100T	160m3	dn-80	<b>2.195,24</b>
	Elster	G160T	250m3	dn-80	<b>2.195,24</b>
	Elster	G250T	400m3	dn-80	<b>2.280,25</b>
	Elster	G250T	400m3	dn-100	<b>2.795,74</b>
	Elster	G400T	650m3	dn-100	<b>2.808,05</b>
	Elster	G400T	650m3	dn-150	<b>4.106,36</b>
	Elster	G650T	1000m3	dn-150	<b>4.161,06</b>
	Elster	G1000T	1600m3	dn-150	<b>4.423,26</b>

NOTA: Los precios de esta tarifa estan sujetos a posibles variaciones sin previo aviso

C/ Pizarro 11; 47006 Valladolid tel: 983 220 137 fax: 983 227 239



**CONTADORES DE GAS**

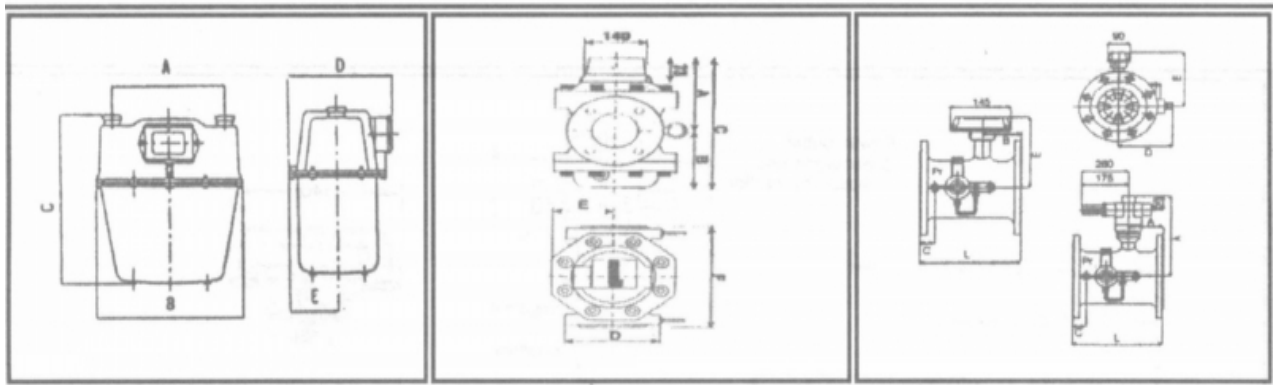
FAMILIA CG-9  
 PAGINA 2  
 FECHA 01/03/2011

**ACTARIS**

**MEMBRANAS**

**PISTONES**

**TURBINA**



CALIBRE	DIMENSIONES					DIMENSIONES						DIMENSIONES						
	A	B	C	D	E	A	B	C	D	E	F	A	B	C	D	E	F	
G-6	250	318	334	210	104	----	----	----	----	----	----	----	----	----	----	----	----	----
G-16	250	392	362	266	120	----	----	----	----	----	----	----	----	----	----	----	----	----
G-25	335	450	410	297	138	187	121	308	167	120	300	----	----	----	----	----	----	----
G-40	430	612	657	390	180	187	121	308	167	120	300	----	----	----	----	----	----	----
G-65	500	700	685	408	186	187	121	308	167	120	300	180	60	45	125	170	150	----
G-100	675	895	845	487	227	228	184	412	195	137,5	320	250	100	60	150	175	240	----
G-160	800	1085	900	570	267	228	184	412	195	137,5	320	250	100	60	150	175	240	----
G-250	----	----	----	----	----	332	287	619	402	137,5	440	280	125	85	175	190	300	----
G-400	----	----	----	----	----	----	----	----	----	----	----	285	185	125	205	200	450	----
G-650	----	----	----	----	----	----	----	----	----	----	----	325	240	175	230	235	600	----
G-1000	----	----	----	----	----	----	----	----	----	----	----	350	330	275	300	265	750	----

NOTA: Los precios de esta tarifa estan sujetos a posibles variaciones sin previo aviso

C/ Pizarro 11; 47006 Valladolid tel: 983 220 137 fax: 983 227 239

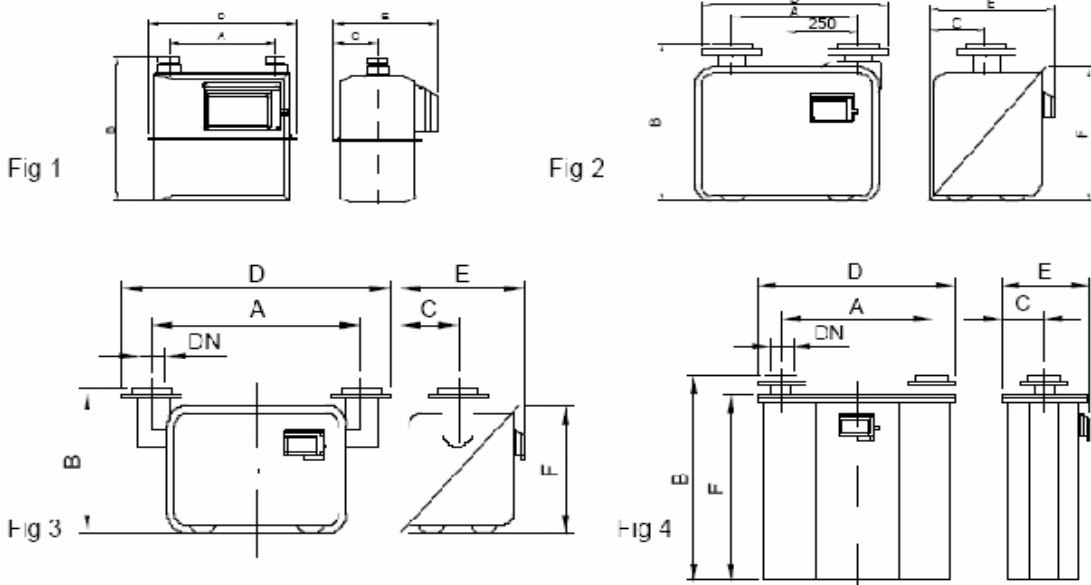


**CONTADORES DE GAS**

FAMILIA CG-9  
 PAGINA 3  
 FECHA 01/03/2011

**MEMBRANAS ELSTER**

**BK-G4 a BK-G65 y G100**



<b>Dimensiones</b>												
Fig.	Modelo	Q <sub>max</sub> m <sup>3</sup> /h	Q <sub>min</sub> m <sup>3</sup> /h	V (dm <sup>3</sup> )	DN*	Conexiones Rosca ISO 228/1G Bridas DIN2642 PN10	Dimensiones (mm)					Peso (kg)
							A	B	C	D	E	
1	BK-G4*	6	0.04	1,2	20	7/8" G	160	215	57	235	157	1,9
	BK-G4**	6	0.04	1,2	20	7/8" G	160	234	71	230	164	2,1
	EK-G6	10	0.06	3,5	25	1 1/4" G	250	312	85	334	218	4,3
	BK-G16	25	0.16	6	40	2" G	280	330	108	405	234	5,7
	BK-G25	40	0.25	12	50	2 1/2" G	335	398	138	465	289	10
2	BK-G40	65	0.40	18	55	4 tornillos	430	487	180	630	390 403	29
3	BK-G65	100	0.65	24	80	4 tornillos	640	460	181	840	392 403	32
4	G100	160	1,0	120	100	8 tornillos	710	990	243	910	497 937	130

\*ejecución en chapa de acero    \*\*ejecución en fundición de aluminio

NOTA: Los precios de esta tarifa estan sujetos a posibles variaciones sin previo aviso

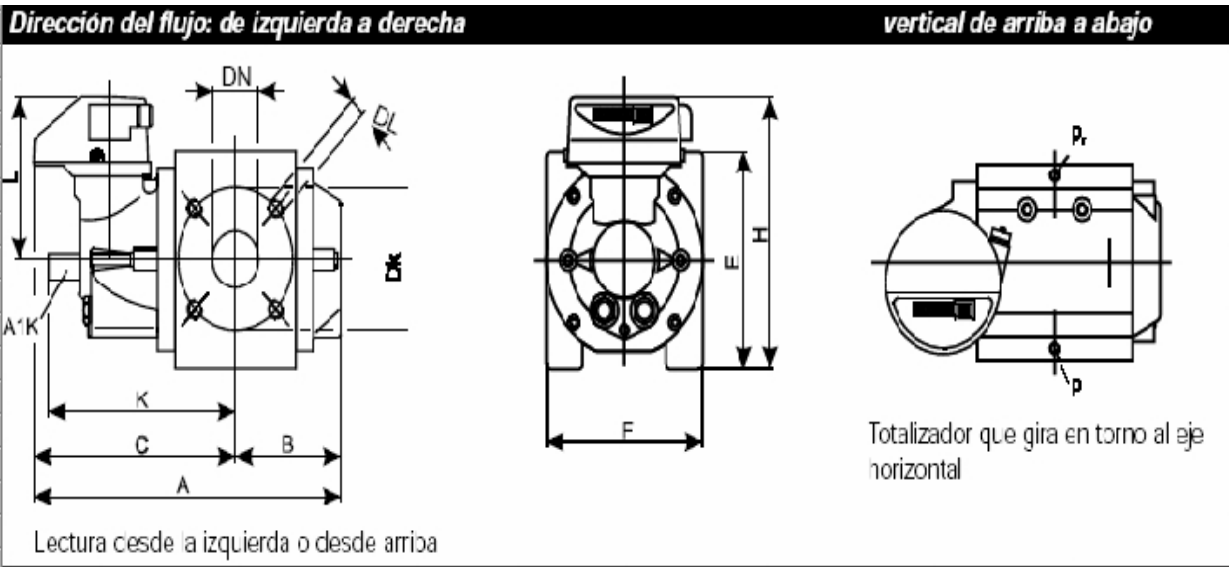
C/ Pizarro 11; 47006 Valladolid tel: 983 220 137 fax: 983 227 239



**CONTADORES DE GAS**

FAMILIA CG-9  
 PAGINA 4  
 FECHA 01/03/2011

**PISTONES ROTATIVOS ELSTER**



<b>Dimensiones y pesos</b>													
Dimensiones en mm; peso en kg													
Medida	DN*	DN**	A	B	C	H	DK*	DL*	E	K	L	F**	Peso
<b>Aluminio</b>													
G16	50	40	335	115	220	222	125	4xM16	180	240	141	171	12
G25	50	40	335	115	220	222	125	4xM16	180	240	141	171	12
G40	50	40	335	115	220	222	125	4xM16	180	240	141	171	12
G65	50	40	335	115	220	222	125	4xM16	180	240	141	171	12
G100	80	-	435	165	272	222	160	8xM16	180	290	141	171	16
G160	80	100	469	139	280	273	160	8xM16	220	298	172	241	33
G250	100	80	529	219	310	273	180	8xM16	220	328	172	241	39

NOTA: Los precios de esta tarifa estan sujetos a posibles variaciones sin previo aviso

C/ Pizarro 11; 47006 Valladolid tel: 983 220 137 fax: 983 227 239

